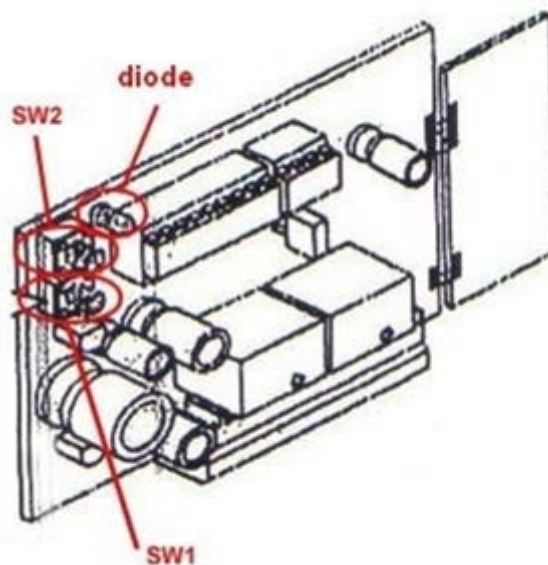


### BFT B RCB TX2 - B RCB TX4 - Mitto 2M - Mitto 4M

#### Programmation de votre nouvelle télécommande

Il existe plusieurs types de récepteur :

#### Récepteur sans écran digital (type de récepteur 1) :



1. Ouvrez le boîtier de votre récepteur. Il se trouve à proximité de votre motorisation.
2. Sur la carte du récepteur, appuyez sur le bouton de programmation (SW1). La diode du récepteur clignote. Relâchez le bouton.
3. Appuyez simultanément sur les deux boutons de votre nouvelle télécommande. Relâchez-les. La diode du récepteur devient fixe.
4. Appuyez sur le bouton gauche de votre nouvelle télécommande. Relâchez-le. La diode du récepteur clignote.
5. Attendez 5 secondes. La diode du récepteur s'éteint.
6. Recommencez cette procédure pour programmer le bouton droit de votre nouvelle télécommande. Utilisez cette fois le bouton de programmation SW2.
7. Attendez 10 secondes.
8. Votre nouvelle télécommande est programmée.

## Notice de programmation

Récepteur avec écran digital (type de récepteur 2):



1. Appuyez deux fois sur le bouton « OK » de votre récepteur. L'écran du récepteur affiche « PARA ».
2. Appuyez deux fois sur le bouton « - » de votre récepteur. L'écran du récepteur affiche « RADIO »
3. Appuyez une fois sur le bouton « OK » de votre récepteur. L'écran du récepteur affiche « ADJ STRT »
4. Appuyez une fois sur le bouton « OK » de votre récepteur. L'écran du récepteur affiche « Touche cachée »
5. Appuyez simultanément sur les deux boutons de votre nouvelle télécommande. Maintenez-les enfoncés. L'écran du récepteur affiche « Relaché »
6. Relâchez les boutons. L'écran du récepteur affiche « Touche désirée ».
7. Appuyez sur un bouton de votre nouvelle télécommande. L'écran du récepteur affiche « OK »
8. Attendez 10 secondes.
9. Votre nouvelle télécommande est programmée.